

Technische Datenblätter

Änderung Nr. 01 vom 01/09/2015
Mod. Nr. 7214 - DE

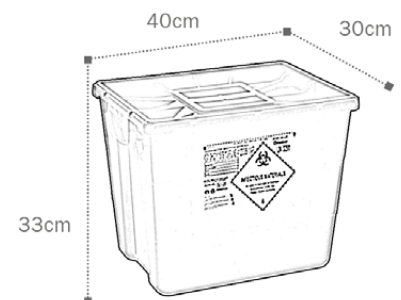
EVO 30 MONO



ALLGEMEINE INFORMATIONEN

Einweg Behälter für die Entsorgung von Krankenhausabfälle.

- ▶ **Verschluss:** Einzel-Deckel mit Klebedichtung
- ▶ **Rohstoff:** Umweltfreundlicher Kunststoff (Polypropylene Copolymer mit Cadmiumfreiem Masterbatch gefärbt)
- ▶ **Farbe:** Gelb
(Material mit schwermetallfreiem Masterbatch gefärbt)
(REACH-Konform)
- ▶ **Form:** Pyramidenstumpf
- ▶ **Gewicht:** 1,208 Kg
- ▶ **Maximale Befüllung:** 15 Kg
- ▶ **Volumen:** 30 L.
- ▶ **Aussenmass:** 400 x 300 x 330 H mm



LOGISTISCHE DETAILS:

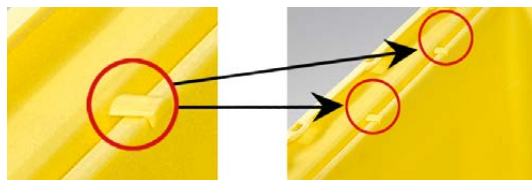
- ▶ **Verpackung:** Behälter zusammen mit den Deckeln auf der selben Palette gestapelt und mit Folie angewickelt
- ▶ **St pro Palette:** 212 St
- ▶ **Palettenmass:** 120 x 80 x 225 H cm

ZERTIFIZIERUNGEN:

- ▶ ADR Konform - UN (BAM) Zulassung
- ▶ Konformität zur Norm NFX 30-505
- ▶ Konformität zur Norm ISO 23907

ANWEISUNGEN:

- ▶ **Provisorischer Verschluss:** Der Behälter kann provisorisch geschlossen werden: man soll den Deckel sacht auf den Behälter legen.
- ▶ **Während des Gebrauchs:** Der Deckel kann auf den Behälter seitlich aufgehängt werden
auf die lange Seite auf die kurze Seite



- ▶ **Endgültiger Verschluss.** Der Behälter kann endgültig geschlossen werden:

1° Erste Stufe:

auf zwei gegenüberliegende Ecken gleichzeitig drücken

2° Zweite Stufe:

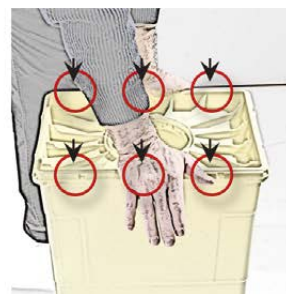
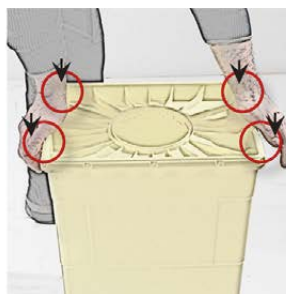
die erste Stufe auf den anderen zwei Ecken wiederholen

3° Dritte Stufe:

auf den kurzen Seiten drücken und die Clips einstecken

4° Vierte Stufe:

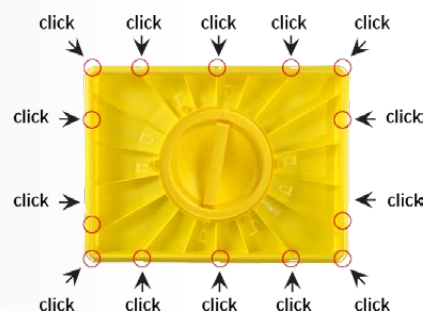
auf den langen Seiten drücken und die Clips einstecken



Ein Clic-Geräusch gewährleistet, dass der Deckel dicht geschlossen wurde. Jetzt sind die Haken in dem Deckelrand sichtbar.



Der Deckel ist dicht geschlossen und die Dichtheit ist von dem Klebstoff gewährleistet



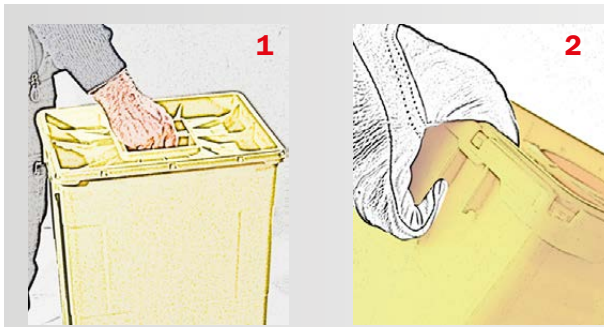
ENTSORGUNG:

- ▶ Ende des Gebrauchs werden die Behälter verbrannt, ohne giftige Gase freizusetzen

SICHERHEITSVORSCHLÄGE:

- ▶ der Behälter vor dem Aufbau nicht verwenden
- ▶ Versuchen Sie nicht, die entsorgten Materialien nach der Entsorgung zu entnehmen
- ▶ die maximale Füllmenge nicht überschreiten
- ▶ Verschiessen Sie den Behälter nur mit dem dazugehörigen Deckel
- ▶ Versuchen Sie nicht, den bereits endgültig verschlossenen Behälter wieder zu öffnen

TRANSPORT NACH DER ENDGÜLTIGEN VERSCHLUSS:



1 zentraler Griff

2 seitliche Griffe

ZUBEHÖRE:

- ▶ Metallwagen



VORTEILE:

- ▶ Einzel-Deckel mit Transportgriff
- ▶ Doppel Griff auf dem Gefäss
- ▶ Alle die Griffen sind für doppel der maximalen Füllungsmenge getestet
- ▶ Standfest, stapelbar, mit optimierter Logistik
- ▶ Bis 3 m stapelbar
- ▶ Ergonomische Griffen für einen einfachen Transport, auch mit Arbeitshandschuhen
- ▶ Stossfest bei hohen sowie niedrigen Temperaturen
- ▶ Stich-und-schnittfest
- ▶ Einfacher Gebrauch
- ▶ Endgültiger Verschluss
- ▶ Entsorgung bei Verbrennung, ohne giftigen Gase freizusetzen.